

I D S

Ingeniería de Subestaciones

ACADEMIA TÉCNICA DE INGENIERÍA

CURSO PROFESIONAL

DISEÑO E INTERPRETACIÓN DE DIAGRAMAS UNILINEALES

CLASES ONLINE - (Acceso las 24 horas)



www.ingenieriadesubestaciones.com

Contenido

03 ¿Por qué IDS
Academia Técnica de Ingeniería?

04 Bienvenido a Diseño e
Interpretación de Diagramas
Unilineales

05 Vista general del curso

06 ¿Qué aprenderás?

07 Módulos

09 Metodología y Certificación

10 Inversión e Inscripción

¿Por qué IDS y su Academia Técnica de Ingeniería?

03

Somos especialistas con amplia trayectoria en diversas áreas de la ingeniería eléctrica, respaldados por una sólida experiencia en grandes empresas a nivel internacional.

En IDS contamos con un equipo de profesionales, tanto permanentes como freelance, distribuidos en distintos países. Cada uno de ellos posee una destacada experiencia en mantenimiento, comisionamiento, así como en el diseño y desarrollo de proyectos de gran envergadura.

Nuestros tutores altamente calificados garantizan programas de formación con un elevado estándar técnico, combinando conocimiento práctico y experiencia real en terreno.

Además, disponemos de un equipo especializado en desarrollo profesional, encargado de diseñar y estructurar cada curso para asegurar una experiencia de aprendizaje efectiva y de alto impacto.

Nuestros entrenamientos están basados en el principio de la Ley de Pareto (80/20), lo que nos permite concentrar el contenido de mayor valor en menos tiempo. De este modo, logramos cubrir el 80% de los conocimientos clave invirtiendo solo el 20% del tiempo que suelen requerir otros cursos online.

Por esta razón, nuestros programas son más concisos y eficientes, evitando repeticiones innecesarias y optimizando cada minuto de aprendizaje.

Bienvenido a Diseño e Interpretación de Diagramas Unilineales

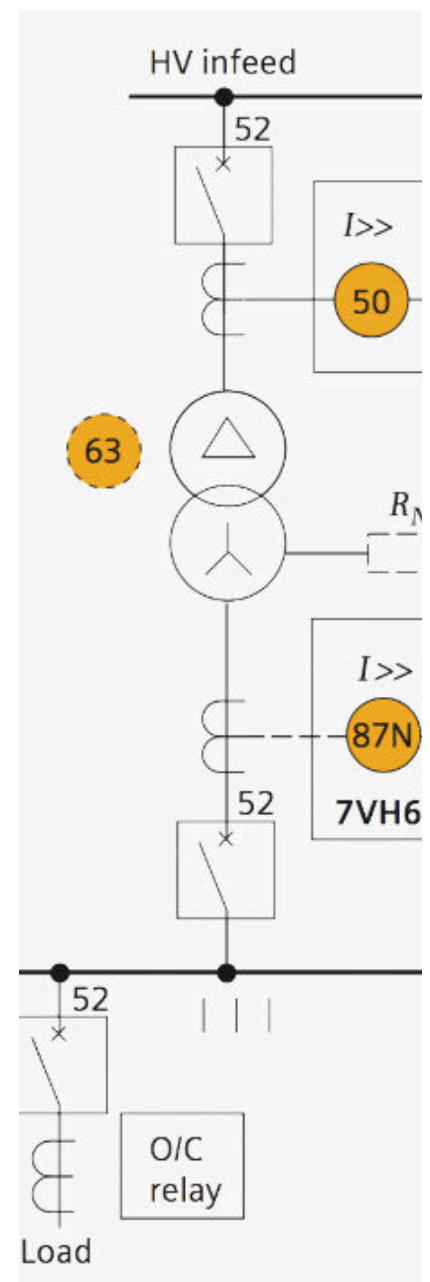
04

Este curso forma parte de una serie especializada en el diseño de subestaciones eléctricas, siendo **“Diseño e Interpretación de Diagramas Unilineales”** el punto de partida fundamental para comprender el proceso de ingeniería en este tipo de instalaciones.

A lo largo del programa, se abordan los conceptos esenciales para analizar e interpretar correctamente un diagrama unilineal, documento clave en cualquier proyecto de subestaciones. Se desarrollan en detalle sus principales componentes, incluyendo simbología, numeración eléctrica, criterios de diseño y normas internacionales de dibujo técnico.

Asimismo, el curso destaca la importancia de los diagramas unilineales no solo en la etapa de diseño, sino también en la operación y mantenimiento de las subestaciones. Esto permite comprender su rol estratégico dentro de todo el ciclo de vida de la infraestructura eléctrica.

El diagrama unilineal es uno de los documentos más importantes dentro de un proyecto de ingeniería eléctrica y constituye la base sobre la cual se desarrolla el diseño completo de una subestación.



Vista general del curso

05

Horario

Acceso las 24 horas

Área de estudio

Ingeniería Eléctrica

Formato del Curso

Clases Online

Duración

12 horas

El curso “Diseño e Interpretación de Diagramas Unilineales” se estructura en 8 módulos de aprendizaje, organizados de manera progresiva para facilitar la comprensión desde los fundamentos hasta su aplicación práctica en proyectos reales de subestaciones eléctricas.

En una primera etapa (módulos 1 al 4), se desarrollan los conceptos fundamentales, incluyendo la comprensión de los diagramas unilineales, las normas de diseño, la numeración eléctrica y la simbología técnica. Esta base permite al participante interpretar correctamente la información contenida en estos documentos clave de ingeniería.

En una segunda etapa (módulos 5 al 8), el curso se enfoca en la aplicación práctica, abordando la configuración de barras en subestaciones y el análisis de diagramas reales, incluyendo casos de alta tensión (220 kV) y sistemas de servicios auxiliares en corriente alterna y continua.

El programa tiene una duración total de 12 horas, distribuidas en clases lectivas (3 horas), evaluaciones (1 hora) y trabajo práctico (2 horas), además de horas dedicadas a la revisión de material técnico complementario (6 horas).

El formato del curso es 100% online y bajo demanda, lo que permite acceso flexible y permanente a los contenidos, incluyendo recursos descargables, evaluaciones y certificación de finalización.

¿Qué aprenderás en este curso?

06

Al finalizar este programa, serás capaz de comprender, analizar y desarrollar diagramas unilineales aplicados a subestaciones eléctricas, dominando tanto sus fundamentos como su aplicación práctica en ingeniería.

Durante el curso aprenderás a:

- Interpretar correctamente diagramas unilineales de subestaciones eléctricas, entendiendo su estructura, lógica y finalidad dentro de un proyecto.
- Aplicar normas y estándares internacionales de dibujo técnico utilizados en ingeniería eléctrica.
- Reconocer y utilizar la simbología eléctrica y la numeración técnica presente en estos diagramas.
- Comprender la configuración de barras y su impacto en el diseño de subestaciones.
- Analizar casos reales de diagramas unilineales, incluyendo sistemas de alta tensión y servicios auxiliares en corriente alterna y continua.
- Identificar los equipos principales y secundarios representados en los diagramas.
- Diferenciar tipos de diagramas unilineales (funcionales vs. generales) y su uso en distintas etapas del proyecto.
- Entender el rol clave del diagrama unilineal en el diseño, operación y mantenimiento de subestaciones eléctricas.

Además, adquirirás la capacidad de evaluar, detectar errores y mejorar la calidad técnica de diagramas eléctricos, una habilidad esencial en proyectos reales de ingeniería.

Módulos

07

Módulo 1

Los Diagrama Unilineales de una Subestación Eléctrica

Se presentan los fundamentos de los diagramas unilineales, su propósito dentro de la ingeniería eléctrica y su rol en subestaciones. Se explica su importancia como documento clave para el diseño, operación y mantenimiento de sistemas eléctricos.

Módulo 2

Normas de Diseño de un Diagrama Unilineal

Se abordan las principales normas internacionales aplicables a diagramas eléctricos. El módulo enseña criterios de representación, formatos, convenciones y buenas prácticas que garantizan uniformidad, claridad y calidad técnica en el desarrollo de planos de ingeniería.

Módulo 3

Descripción los Números Eléctricos de un Diagrama Unilineal

Se desarrolla el sistema de numeración eléctrica aplicado en subestaciones, explicando su lógica, estructura y utilidad. Este módulo permite interpretar correctamente códigos técnicos y facilita la identificación de equipos, conexiones y funciones dentro del diagrama.

Módulo 4

Descripción de los Símbolos de un Diagrama Unilineal

Se estudia la simbología utilizada en diagramas unilineales, identificando equipos principales y auxiliares. El participante aprenderá a reconocer interruptores, transformadores, barras y otros elementos, comprendiendo su representación gráfica y su función dentro del sistema eléctrico.

Módulos

08

Módulo 5

Configuración de Barras de una Subestación Eléctrica

Se analizan los diferentes esquemas de barras en subestaciones eléctricas, evaluando sus ventajas, desventajas y aplicaciones. El participante comprenderá cómo estas configuraciones influyen en la confiabilidad, flexibilidad y continuidad del suministro eléctrico.

Módulo 6

Revisión y Análisis de un Diagrama Unilineal de 220kV

Se trabajan casos prácticos basados en diagramas reales de subestaciones de alta tensión. El participante aplicará los conocimientos adquiridos para interpretar correctamente configuraciones en 220kV, identificar criterios de diseño y detectar posibles inconsistencias.

Módulo 7

Revisión y Análisis de un Diagrama Unilineal de SSAA de CA

Se trabajan casos prácticos basados en diagramas reales de subestaciones de alta tensión. El participante aplicará los conocimientos adquiridos para interpretar correctamente configuraciones de Servicios Auxiliares AC, identificar criterios de diseño y detectar posibles inconsistencias.

Módulo 8

Revisión y Análisis de un Diagrama Unilineal de SSAA de CC

Se trabajan casos prácticos basados en diagramas reales de subestaciones de alta tensión. El participante aplicará los conocimientos adquiridos para interpretar correctamente configuraciones de Servicios Auxiliares CC, identificar criterios de diseño y detectar posibles inconsistencias.

Metodología y Certificación

09

Este entrenamiento profesional, como se ha mencionado previamente, está diseñado bajo el principio de Pareto (ley del 80/20). El curso ha sido desarrollado de manera rigurosa, grabando y editando cada sesión para eliminar repeticiones y tiempos muertos, manteniendo siempre la calidad y el enfoque en los objetivos de aprendizaje.

Esta metodología permite ofrecer contenido disponible 24/7 durante todo el año, facilitando el acceso a profesionales con horarios exigentes, como personal de mantenimiento, comisionamiento y operadores por turnos, cuyos tiempos no siempre son compatibles con formatos tradicionales de formación online.

Cada módulo incluye una lección principal, recursos descargables asociados y una evaluación obligatoria que permite consolidar los conocimientos adquiridos.

Al completar el curso y aprobar todas las evaluaciones, el participante recibe un certificado de finalización del entrenamiento.

Inversión e Inscripción

10



INVERSIÓN

El curso profesional tiene un valor de inversión de \$99 USD

*Revisa regularmente nuestra página para descuentos especiales.



DESCUENTO

Suscríbete para recibir códigos promocionales según las campañas vigentes.

Obtén un 20% con el código: IDS20IDU



MEDIOS DE PAGO



Puedes realizar tu pago usando cualquier tipo de tarjeta de crédito o débito.



También puedes realizar tu pago usando Google Pay, así como Apple Pay.



Además, disponemos de la plataforma de pago Paypal, para ofrecer más flexibilidad, sin necesidad de ingresar tus datos de tarjetas directamente en la web.